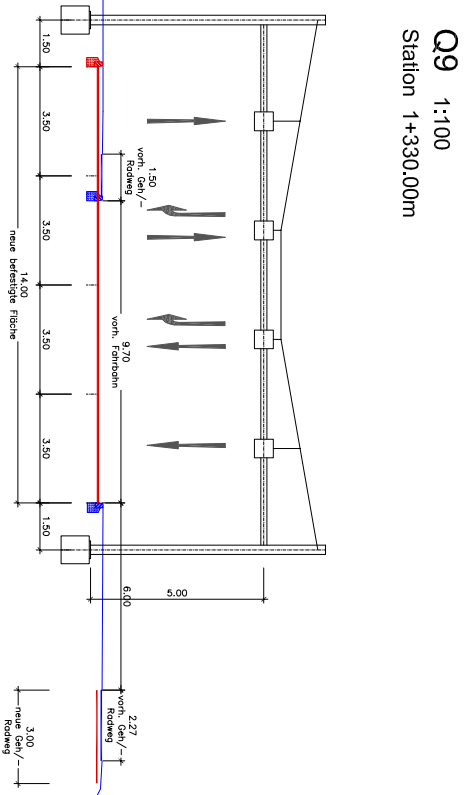
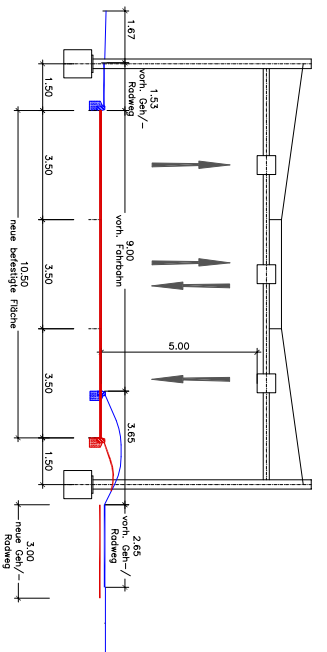


Q8 1:100
Station 1+225.00m

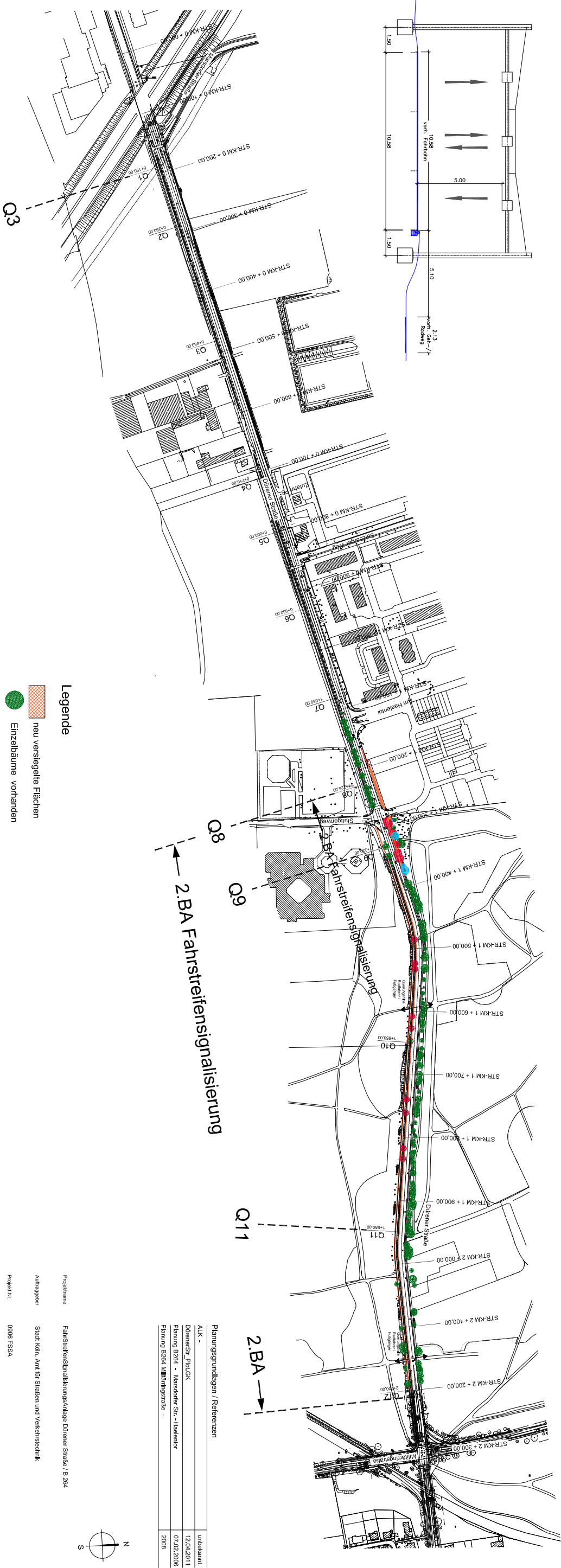
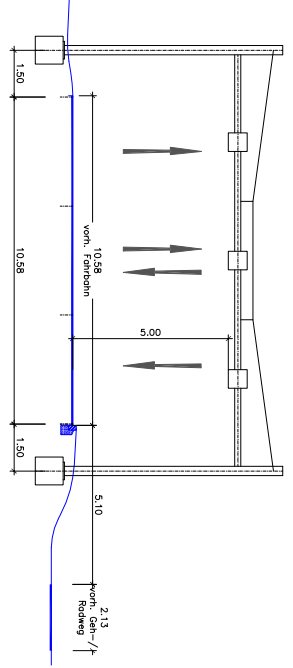


Q9 1:100
Station 1+330.00m



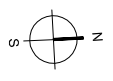
Q11 1:100
Station 1+950.00m

Q3 1:100
Station 0+480.00m



Legende

- neu versiegelte Flächen
- Einzelbäume vorhanden
- Eingemessene Baumstandorte
- zwischenzeitlich gefällte Bäume
- Bäume gerodet
- gefährdete Bäume
- Querschnitt vorh.
- Querschnitt neu



Planungsgrundlagen / Referenzen

ALK -	unbekannt
Dienstreif. Plan/GK	12.04.2011
Planung B264 - Marsdorfer Str. - Häselhof	07.02.2006
Planung B264 Mühlentrogstraße -	2008

Projektname: Fahrstreifensignalisierungsanlage Düffeler Straße / B 264
 Auftraggeber: Stadt Köln, Amt für Straßen und Verkehrstechnik
 Projekt: 0906 FSSA

Planzeichnung: Lageplan - Gesamt - Variante 2
 (Fahrstreifensignalisierung Kreuzung Südtrommsweg/B264 nach Norden, Strecke nach Süden)

Unternehmen:

Clientenname	Datum	Maßstab	Planst.:	Blatt:	Index
Planformalbezeichnung	0906_101_2_E_42	19.10.09	1:2000	101_2	E
Freigebe-Stand	Freigebe-Stand	Datum Prüfung	Prüfungszustand	Verwendet	Druck
Freigebe-Stand	Freigebe-Stand	Datum Prüfung	Prüfungszustand	Verwendet	Druck