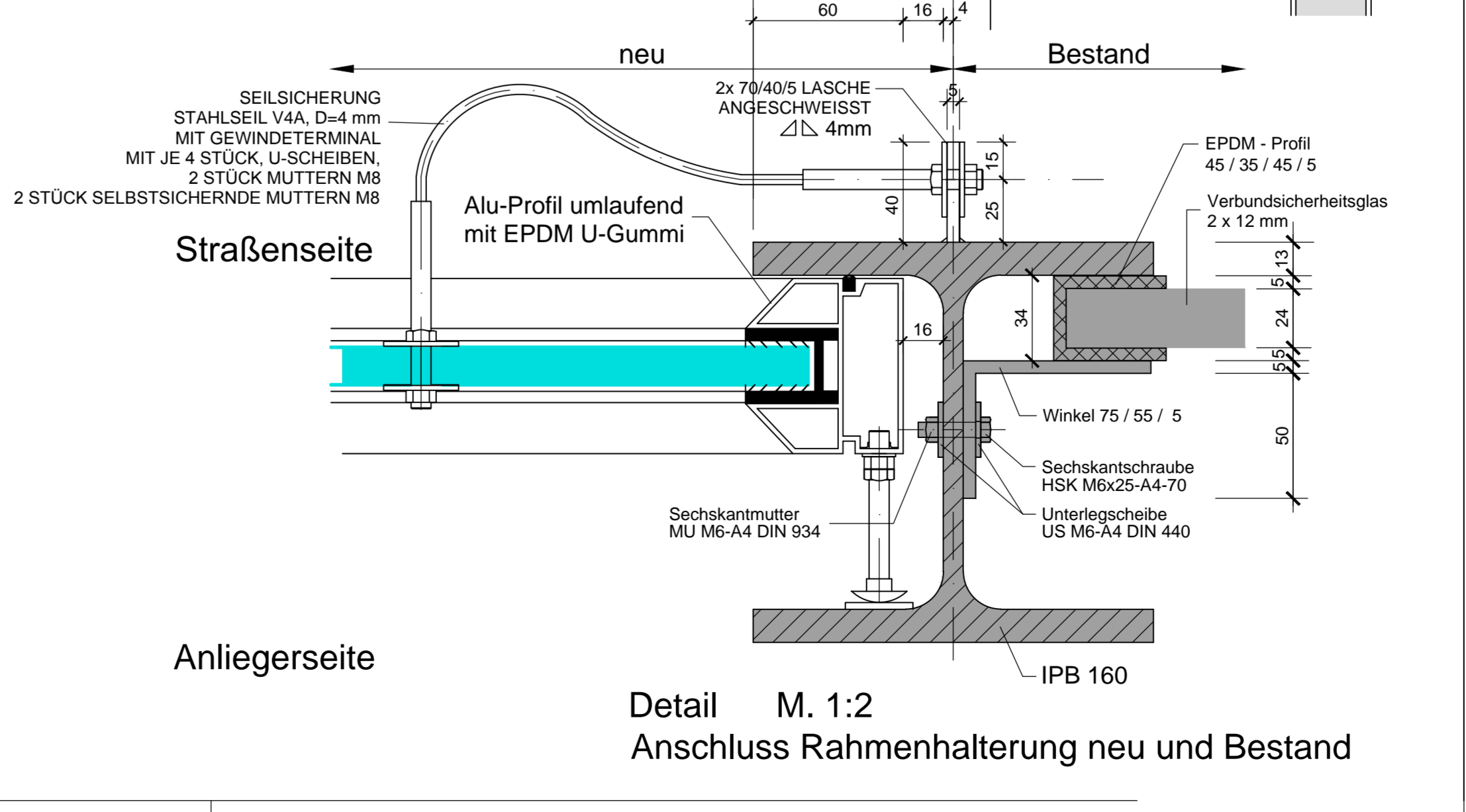
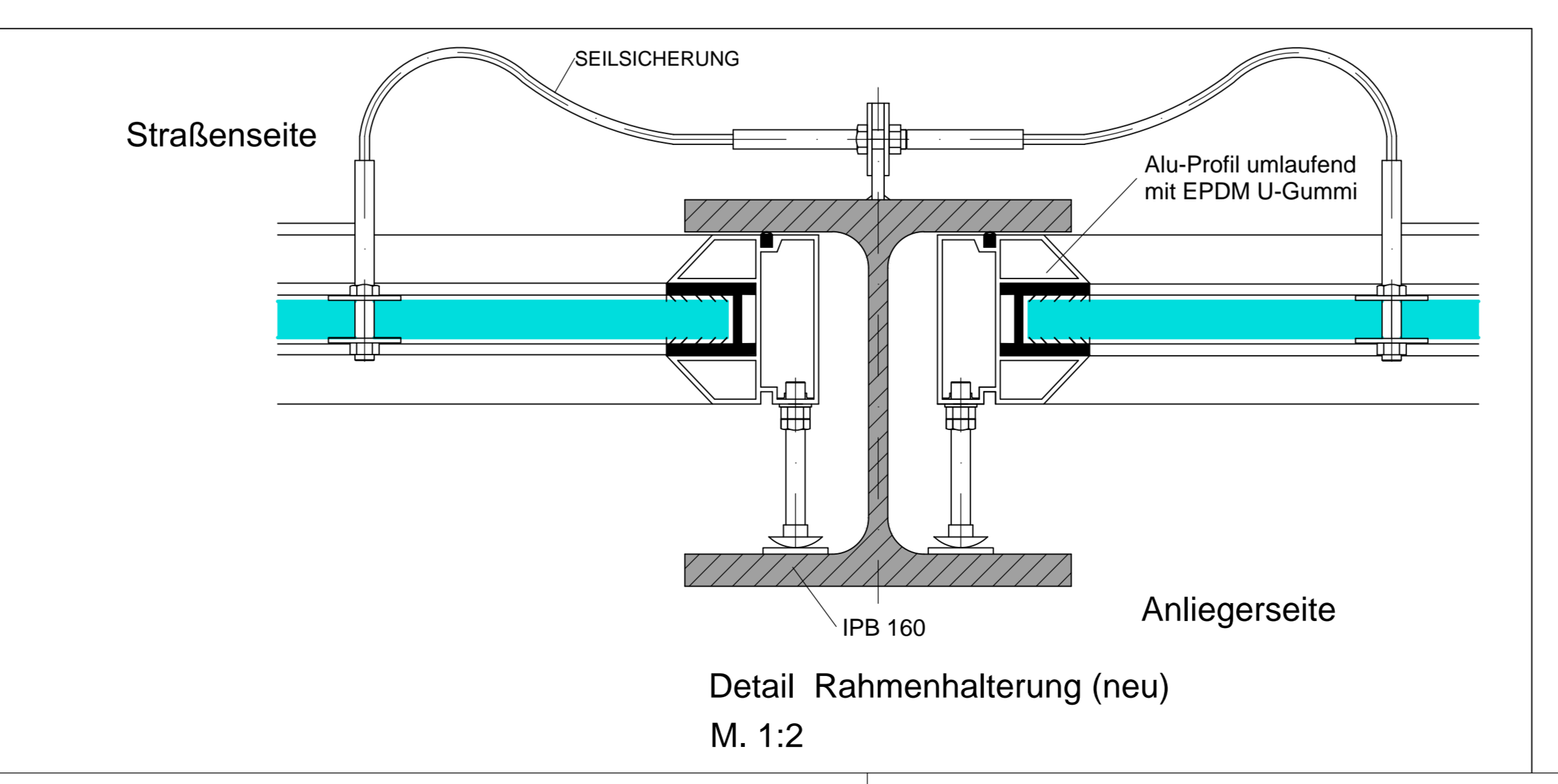


**Legende**

- Bestand
- G1-G3 vorh. Verbundsicherheitsglas
- vorh. Betonelemente
- neue Massivplatten mit Vogelschutz

Zughörige Zeichnungen	Blatt Nr.
Bestandsplan	1
Art der Abklärung / Dienststelle	
z. K. 692/21	Unterzeichnet: gez. Hassich
	Datum: 28.06.2013




Änderung		Gen.	Gepr.	Bear.	Datum	Wsk.

neue Massivplatten mit Vogelschutz ergänzt wegen weiterer verschädigter Glasscheiben. Bestandsaufnahme erfolgte am 26.09.15  
Bestands Fußgängerbrücke zwischen Achse 19 und 20 ergänzt (Schraubverbindung Winkel IPB, siehe Detail)

Sche	Sche	Que	01.10.2015	b
Sche	Sche	Que	12.06.2014	a

**Lärmschutzwand Vingster Ring**  
 Glasausbesserung durch Massivplatten mit Vogelschutz  
 Ansicht Anliegerseite: Schnitt a-a - Detail Rahmenhalterung

M	1:100
M	1:10
Datum	26.06.2013
BW Nr.	7317
Blatt Nr.	2
Wsk.	b

Der Oberbürgermeister  **Stadt Köln**  
 Amt für Brücken und Stadtbau