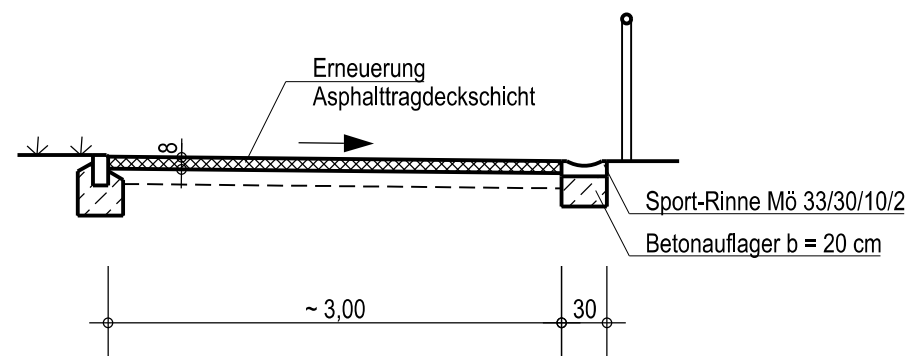


Regelquerschnitt 1 - 1



Regelquerschnitt 2 - 2

Hinweis:

Bodenprofil entnommen aus dem Bodengutachten vom 09.12.2016, erstellt von Ingenieurteam Dr. Hemloing, Gräfe & Becker Baugrund GmbH

e				
d				
c				
b				
a				
	Datum	Gez.	Gepr.	Änderung

Höhenreferenzsystem: NHN / DHHN92 NN / DHHN12 lokal Lagebezugssystem: UTM / ETRS89 Gauß-Krüger lokal
 Höhenbezug:

**Gebäudewirtschaft
der Stadt Köln**
Bauten-Management-Service

**ULRICH LANK
INGENIEURBÜRO**
FÜR WASSER-, ABWASSERWESEN
STRASSEN- UND TIEFBAU
Dipl.-Ing. Ulrich Lank, Dr.-Ing. Christian Lank

Gertrudisstraße 18
50859 Köln

Telefon 02234 94 23 60
Telefax 02234 94 23 64

Sportpark Höhenberg Entwässerung Tennenplatz TuS rrh.		bearbeitet U.La 04.01.2017	Maßstab 1:50
Regelquerschnitte Rigolenkörper und Zufahrt		gezeichnet Ce 04.01.2017	Projektnummer 1427
Entwurfsplanung		geprüft U.La 04.01.2017	Plannummer 6.01

Geprüft und freigegeben durch
 Köln, den _____

Aufgestellt: Köln, im Januar 2017
**ULRICH LANK
INGENIEURBÜRO**