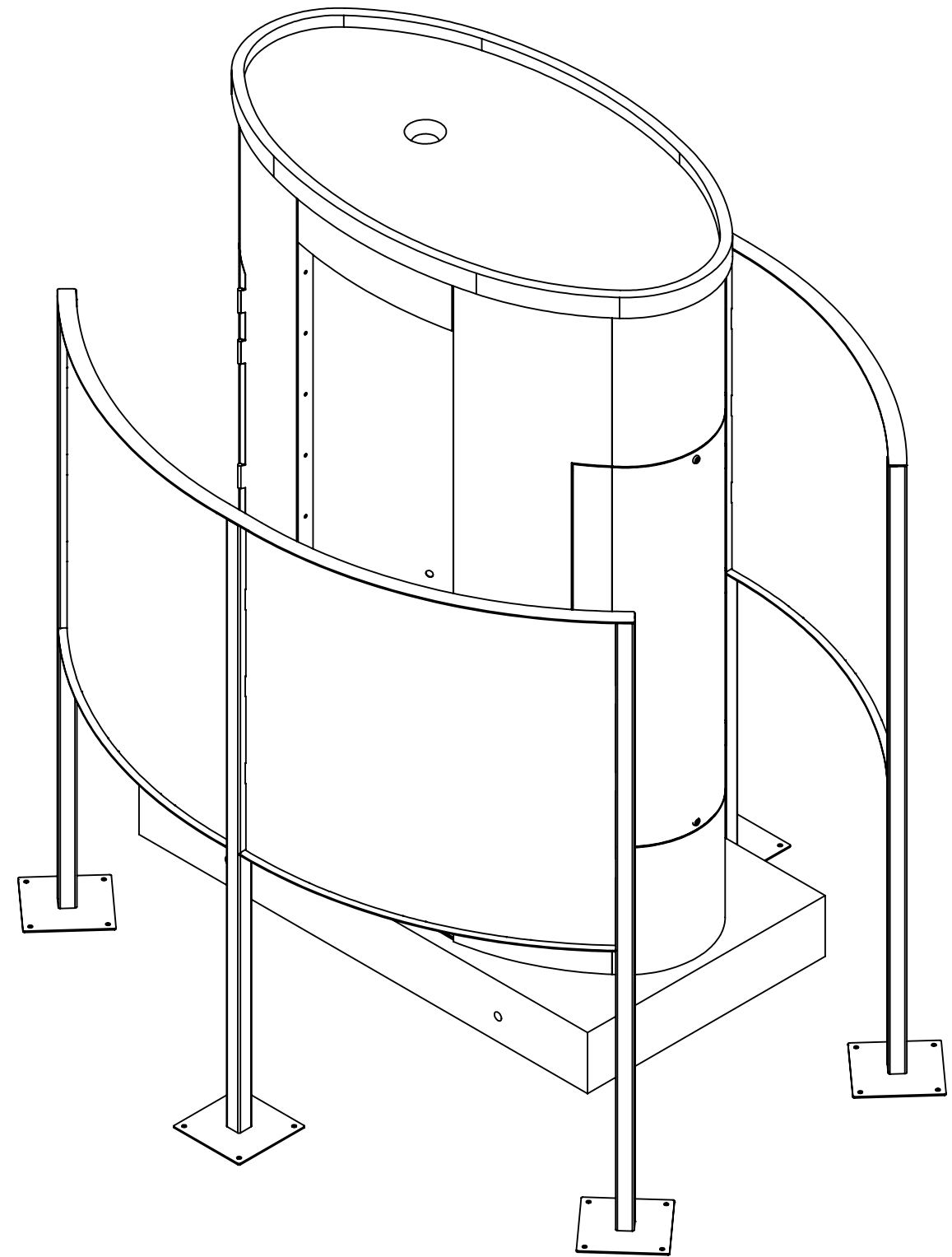
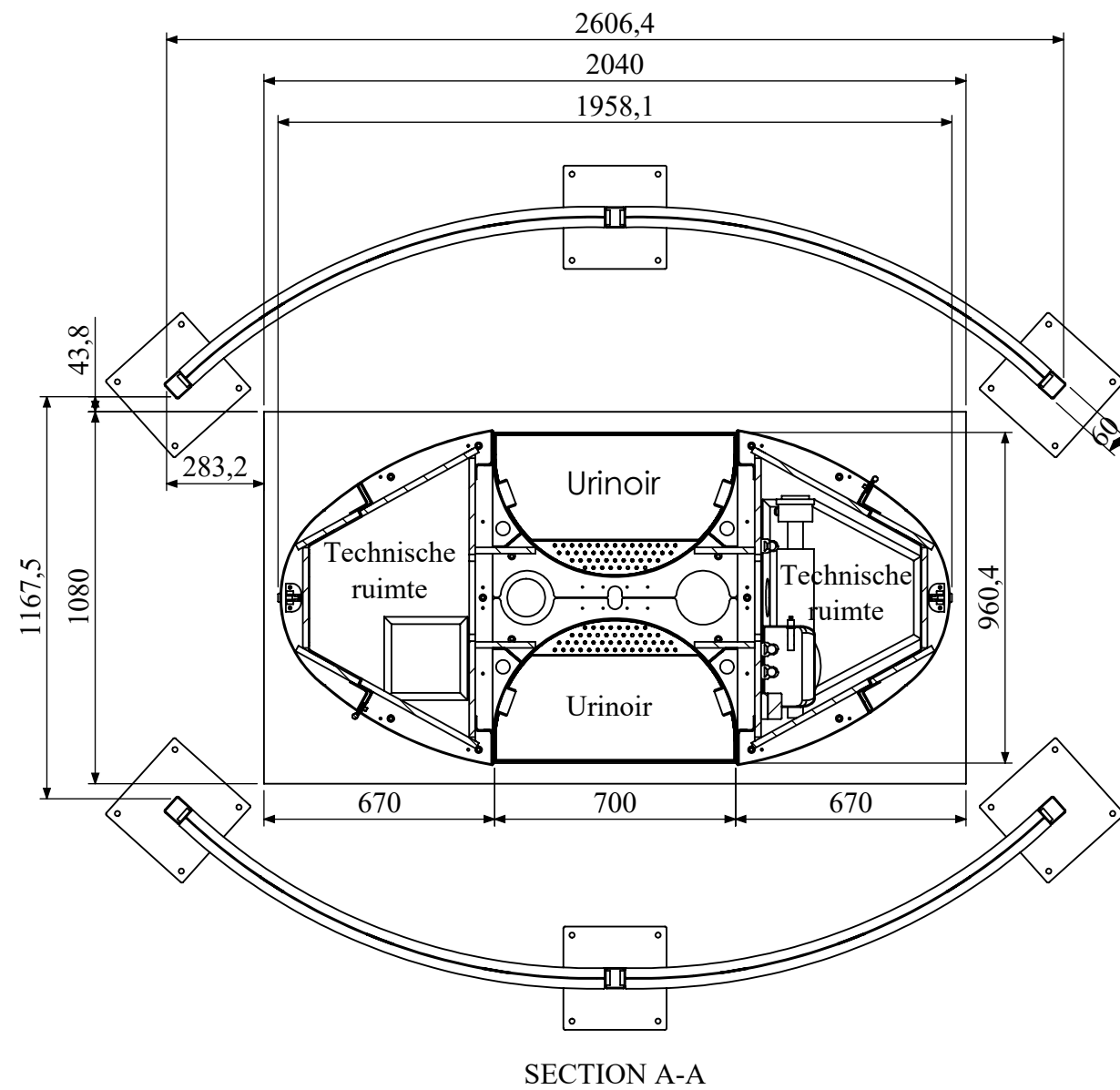



Startpunt URINOIR:
Sanitronics-Project - 2019

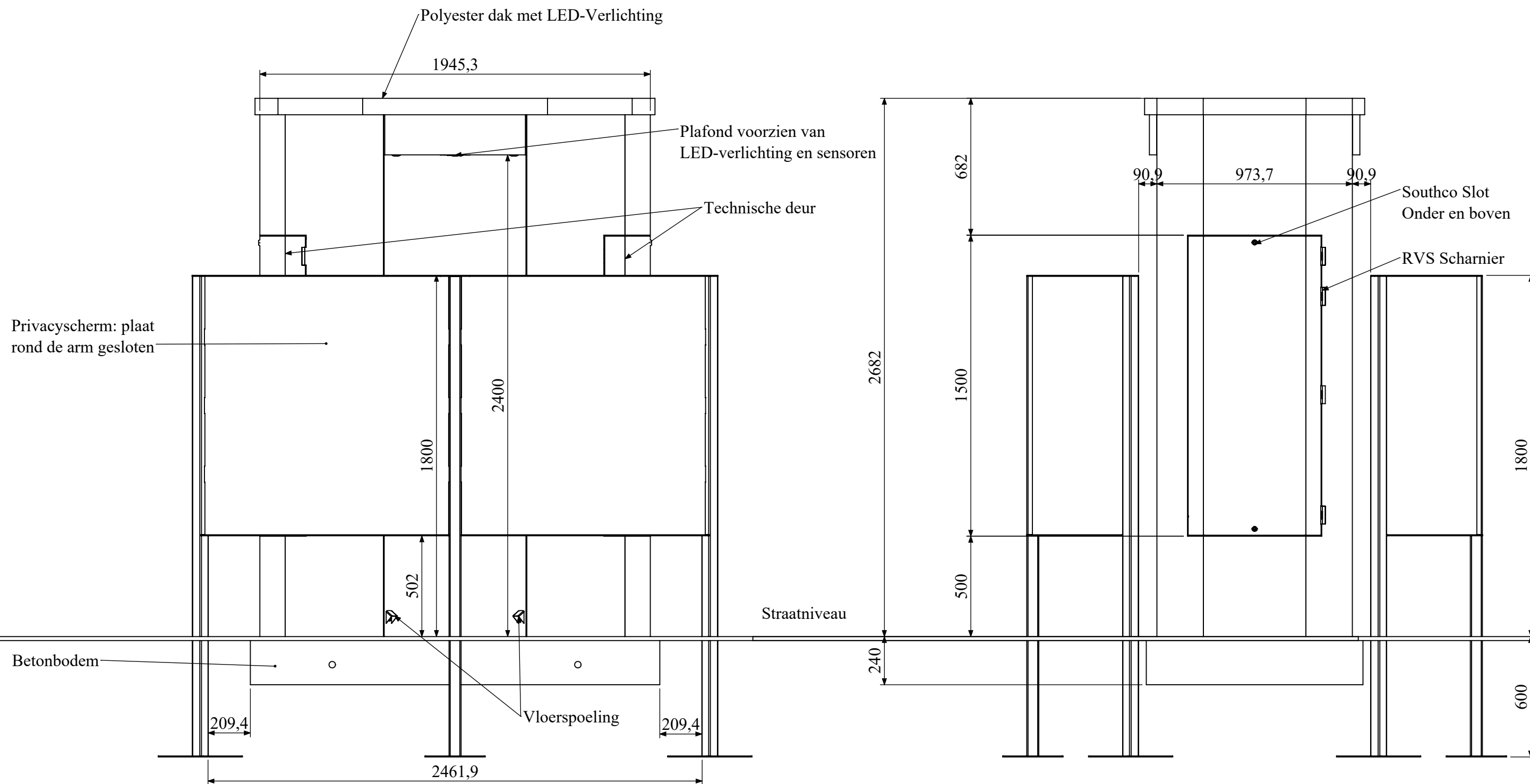
Wandspoeling & Bodemspoeling
Waterdoorlatende bodem


Buitenkant Urinal = RAL 7016
Polyesterdak = RAL 7016
Schaamschot = RAL 7016
dak in Urinoir = HPL EGGER W980
Zwarte waterdoorlatende Bodem

LED-Verlichting en Sensoren in het dak boven het urinoir
LED-Verlichting rond het Urinoir in dakconstructie



SANITRONICS				73 Schuttevaerweg P.O. Box 11 384 3004 EJ Rotterdam The Netherlands T: +31 10-245 18 40	
Part: 21.00 Urinoir Gebogen Frame Groot					
Ch.	Date:	Description:	Drawn by:	Format:	Unit:
A.			HS	A3	mm
B.			Sheet:	Schaal:	Date:
			1 of 2	1:20	7-1-2020



SANITRONICS  INTERNATIONAL B.V.

73 Schuttevaerweg
P.O. Box 11 384
3004 EJ Rotterdam
The Netherlands
T: +31 10-245 18 40

Part:
21.00 Urinoir Gebogen Frame Groot

Ch.	Date:	Description:	Drawn by:	Format:	Unit:
A.			HS	A3	mm
B.			Sheet:	Schaal:	Date:
			2 of 2	1:20	7-1-2020