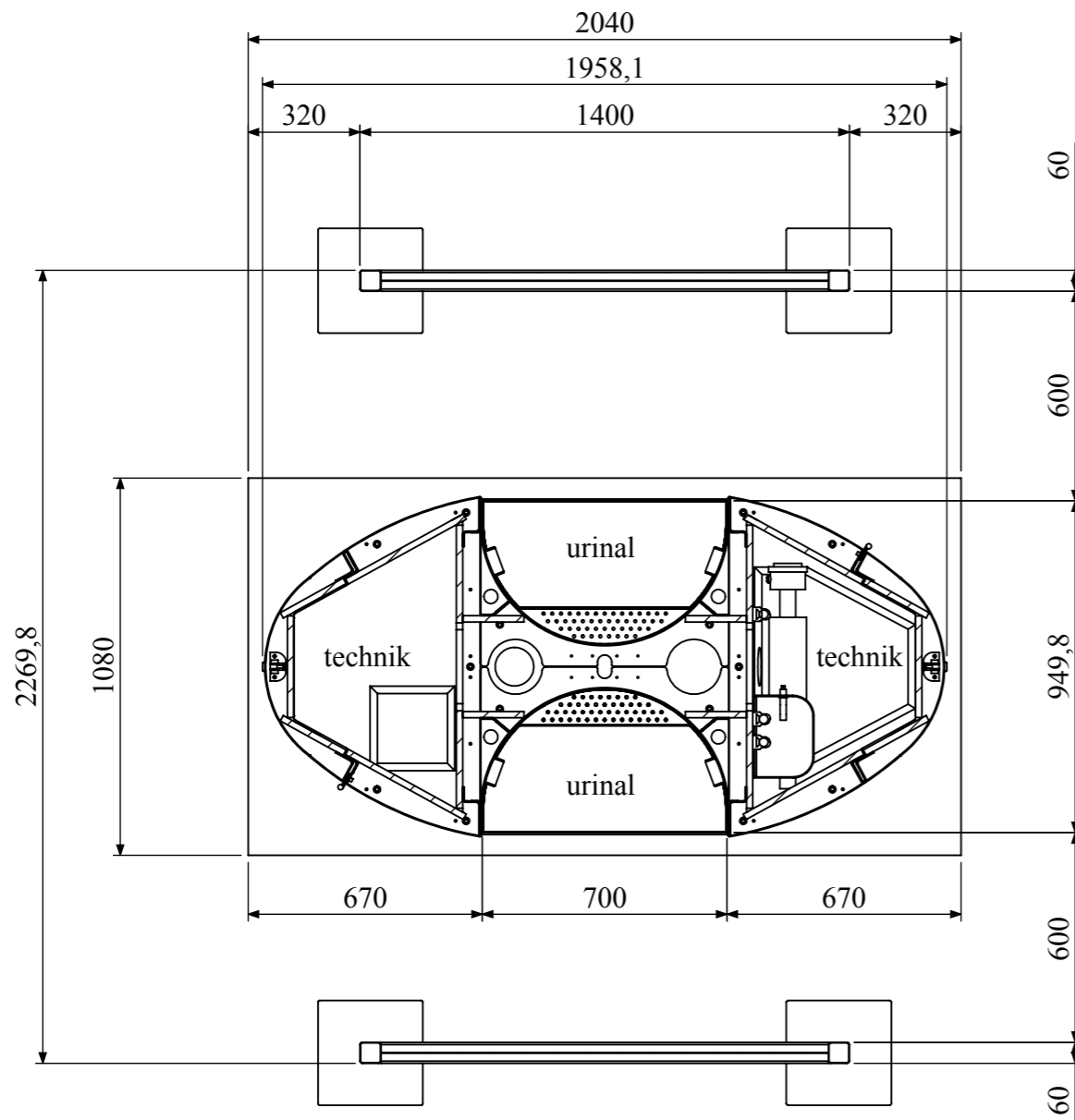


Startpunkte URINOIR KOLN:  
Sanitronics-Projekt - 2018-010

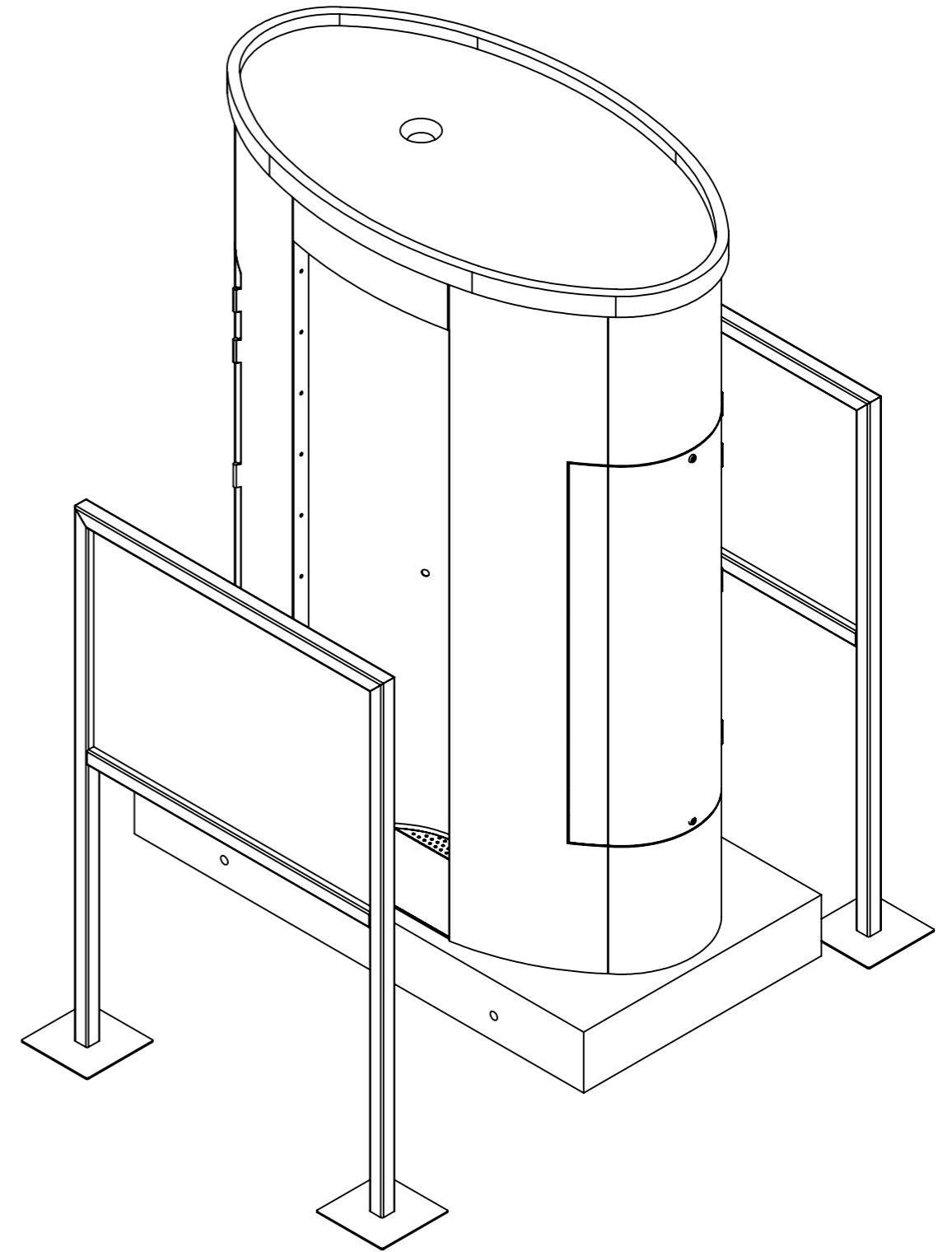
Wandspülung & Bodenspülung  
Wasserdurchlässiger Boden

Äußeres Urinal = RAL 7016  
Polyesterdach = RAL 7016  
Schande geschossen = RAL 7016  
Decke im Urinal = HPL EGGER W980  
Schwarzer wasserdurchlässiger Boden

LED-Beleuchtung und Sensoren in der Decke über dem Urinal.  
LED-Beleuchtung rund um das Urinal in Dachkonstruktion.



SECTION A-A



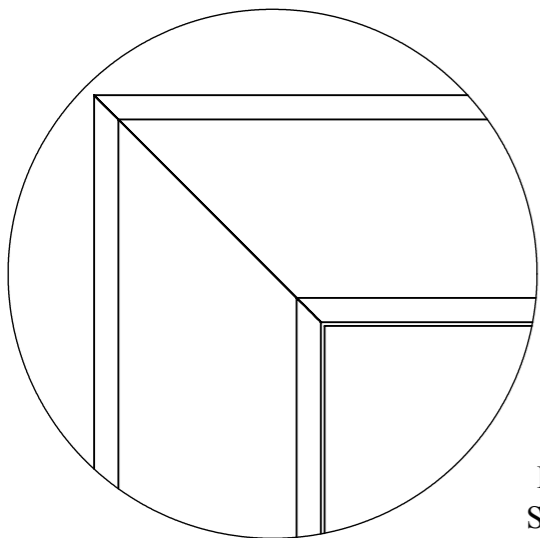
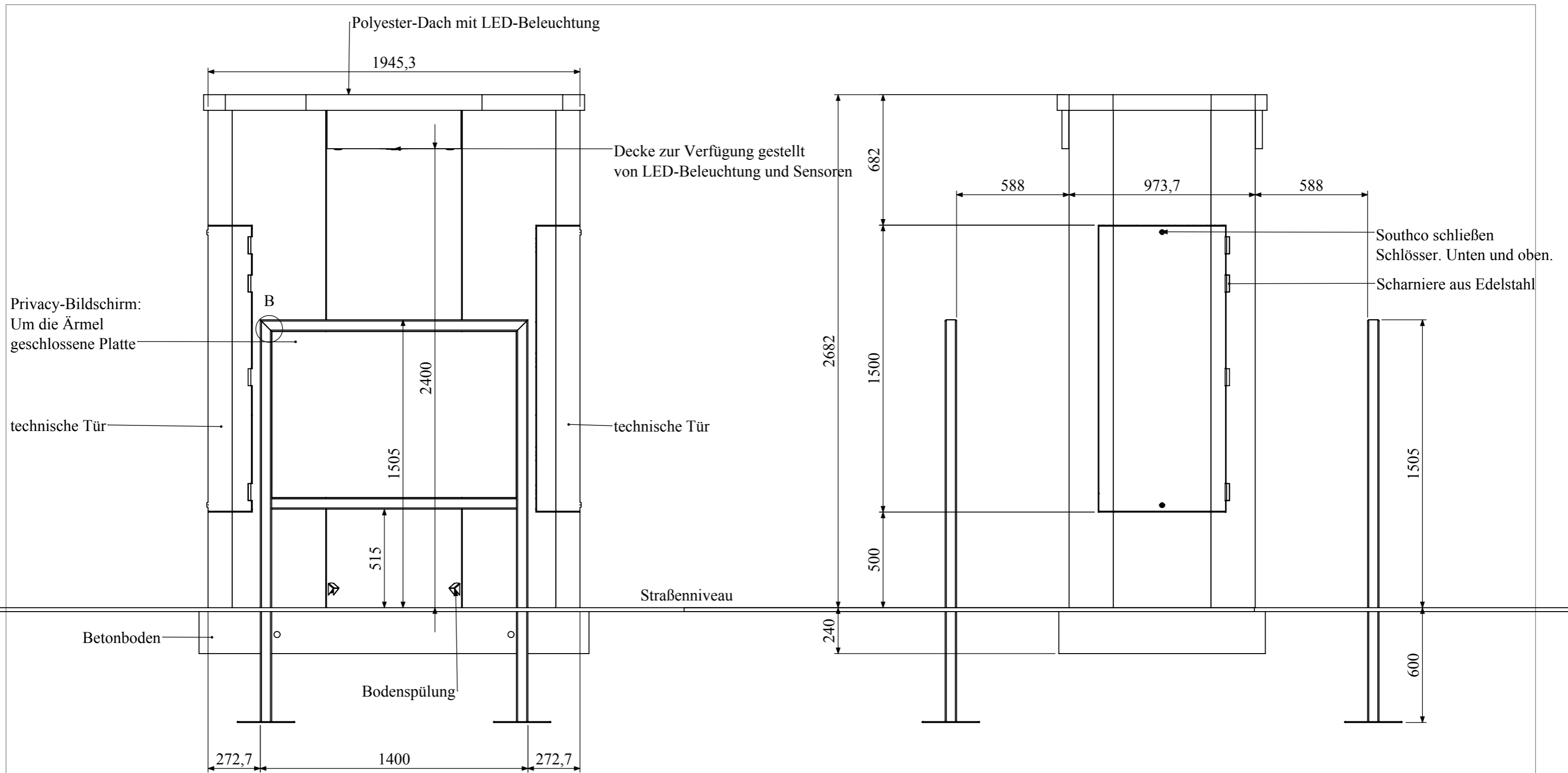
**SANITRONICS**   
INTERNATIONAL B.V.

73 Schuttevaerweg  
P.O. Box 11 384  
3004 EJ Rotterdam  
The Netherlands  
T: +31 10-245 18 40

Part:

**21.00 Urinoir**

Ch.	Date:	Description:	Drawn by:	Format:	Unit:
A.	13-12-18	Schande geschossen	HS	A3	mm
B.			Sheet:	Schaal:	Date:
			1 of 2	1:20	13-12-2018



DETAIL B  
 SCALE 1 : 2

		73 Schuttevaerweg P.O. Box 11 384 3004 EJ Rotterdam The Netherlands T: +31 10-245 18 40			
Part: <b>21.00 Urinoir</b>					
Ch.	Date:	Description:	Drawn by:	Format:	Unit:
A.	13-12-18	Schande geschossen	HS	A3	mm
B.			Sheet:	Schaal:	Date:
			2 of 2	1:20	13-12-2018